



**PUMBARASH**

Поляна Пумбараш



**& KAUYUMARI**  
project

Свободные космоиндейцы

Представляют проект фестивальной локации  
для Solar Systo 2016 -

«СТАНЦИЯ АТЛАНТИДА»

ATLANTIDA  
station

При поддержке проектов: Moss Sound, Moss Coveralls, ОПВ, студии «ЯРКО», конструкторского бюро «Фикус», казус-пространства «Тайна», студии «Каюмари», а также друзей из разных городов





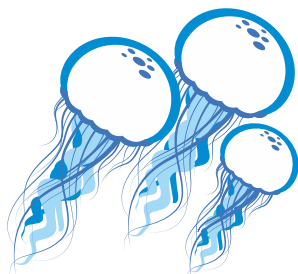
# ATLANTIDA

## station

Преодолев тысячи световых лет, научно - исследовательская миссия астронавтов с Земли достигла планеты Kepler-452b. Ее поверхность казалась голой пустыней, но спустившись на дно океана, люди обнаружили там неисчерпаемый источник энергии и удивительных светящихся существ, живущих возле него.

Там, среди холода и мрака, они заложили свое первое поселение, которое назвали Станция Атлантида. Все знали, что это билет в один конец и теперь им предстоит создать колонию, которая будет новой колыбелью человечества.

Стараясь сохранить все земное тепло и память о доме, не зная, что их ждет завтра, они с тревогой и интересом смотрят на этот чужой и удивительный мир, который должен стать их домом.



## Концепция

Локация состоит из двух равновесных частей по принципу инь-ян.

**1 Часть - Кеплер.** Это поляна, где расположена сцена. Оформлена в холодных тонах, представляет собой подводный мир другой планеты. Ультрафиолетовое освещение, торжество перфекционизма, полупрозрачные арт-объекты, игра света и музыки.

**2 Часть - Станция Атлантида.** Теплый чилаут. По замыслу непосредственно человеческое поселение с уютной домашней атмосферой. Тут царит любовь и свободное творчество. Оформлено в теплых тонах, содержит лаунж-зону с костром и гамаками. Там же выделяется пространство под кинотеатр и галерею, где каждый сможет разместить любой арт-объект, картину или полотно, какое сочтет красивым и уместным.





## Поляна Кеплер

Представляет собой непосредственно сцену и танцполье,  
Сцена состоит из шатра-шатла, диджейки и разборного подиума.

Танцполье находится в кругу диаметром 16 метров, ограниченном 8-10 опорами высотой 6 метров, на которых висит такелаж, к которому непосредственно крепятся арт-объекты.

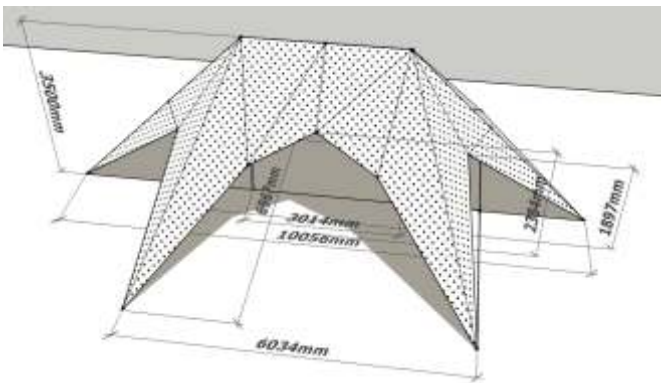
Арт-объекты: Пирамиды, скат, медузы, Сердце кеплера.

Также, помимо основных арт-объектов, планируется подсветка мха флюорным пигментом, гирлянды водорослей и максимальное использование окружающего ландшафта для создания атмосферы волшебства и космоса.



## Шатл

Экспериментальный шатер на основе двумачтовой звезды. По передним граням отбивается гибким холодным неоном.



## Видео-маппинг

Возле сцены расположатся 2 фигурных экрана размером 3х4 метра для видео-проекции



## Диджейка

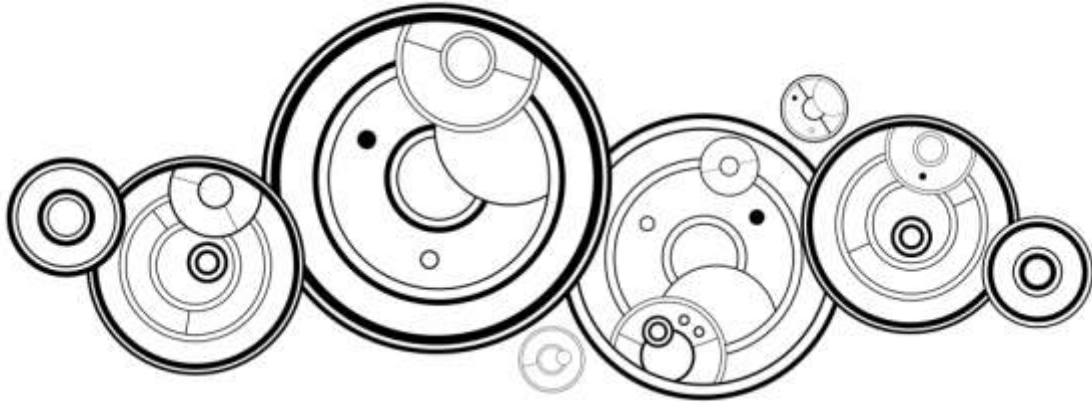
Сборно-разборная конструкция с диодной подсветкой изнутри.



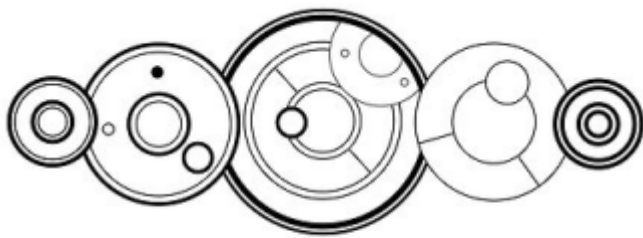


## Орнамент и оформление

За основу орнамента взят Галифрейский авторский шрифт от BrittanyVGood. Это красивый кольцевой алфавит и система письменности по мотивам сериала Доктор Кто.



NOT ALL WHO WANDER ARE LOST. (nɒt əl hu wɑndəɪ əɪ lɒst.)  
English (IPA)



I LOVE YOU! (aɪ lʌv juː!)  
English (IPA)

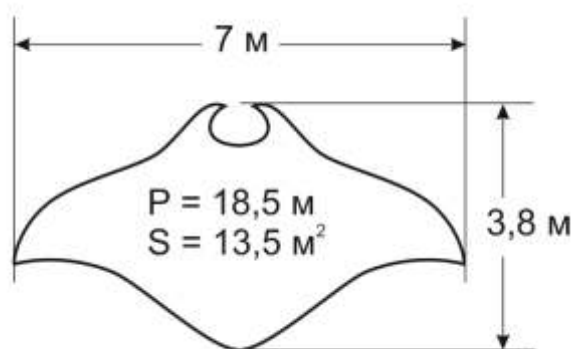


FAMILY (fæmɪli)  
English (IPA)



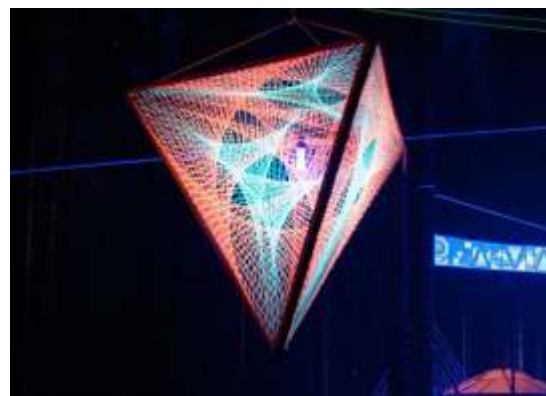
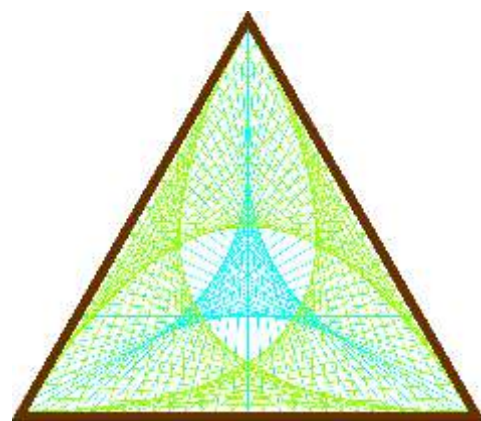
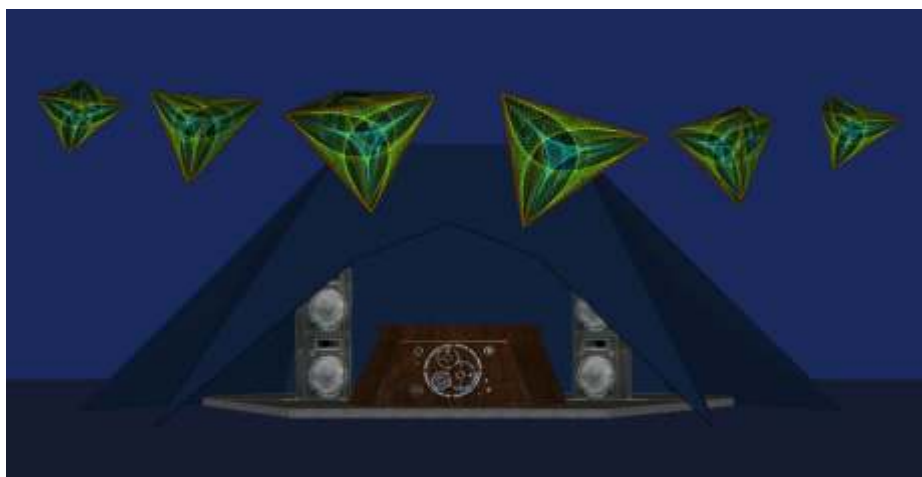
## Скат

Безкаркасный скат-манта, выполняющий роль потолка. Подвешан непосредственно на сплошной такелаж. Выполнен из полупрозрачного сетчатого материала, раскрашен флуоресцентными акриловыми красками. По краям отбит сплошной диодной лентой холодного света.



## Пирамиды

6 пирамид, размерами 1,5, 1 и 0,75 метра. Подвешиваются на высоте трех метров непосредственно перед сценой. Материал - деревянные рейки, нитки. Имеют собственные источники освещения.



## Медузы

Легкие светящиеся медузы диаметром от 0,5 до 1 метра развешиваются по периметру поляны. Количество - 10-12 штук.



## Водросли

Гирлянды из легкой флуоресцентной органзы, развешиваются по периметру поляны для придания эффекта замкнутого уютного пространства.

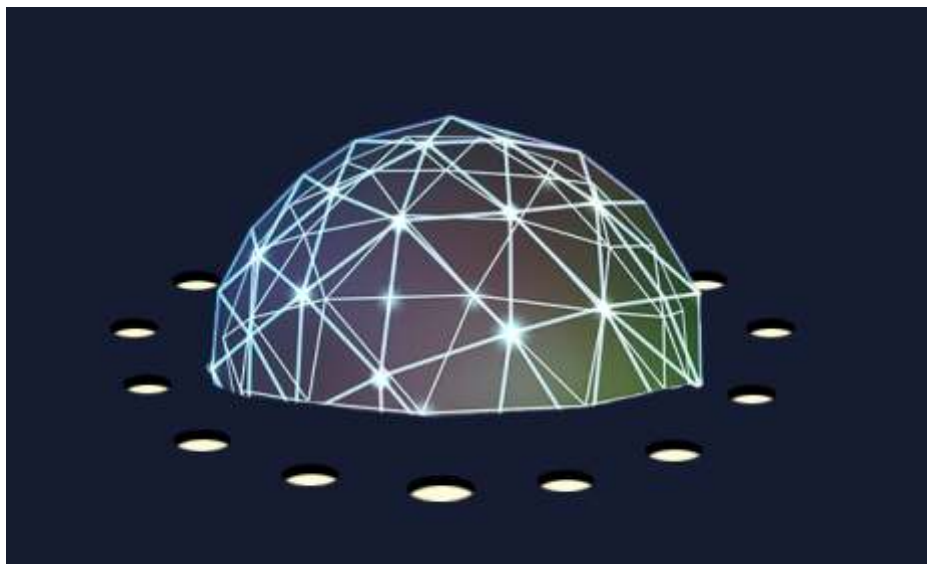




## Сердце кеплера

Олицетворяет источник энергии, питающий подводный мир планеты Kepler-452b. Полусфера диаметром 1,5 м, обтянутая полупрозрачным светорассеивающим материалом. Внутри диодный RGB-прожектор переменного освещения.

Вокруг сферы небольшие углубления в земле, в которые помещены свечи или автономные диоды для создания эффекта свечения из-под земли



## Поляна Станция Атлантида

Теплый чилаут и лаунж-зона.

Представлен костровой зоной с гамаками, гирляндами и фонариками теплого света, Там всегда можно расслабиться, перевести дух и попить бесплатного чая).

Здесь же располагается кинотеатр и лабиринт-галерея. Это зона свободного творчества, где каждый может выразить себя во имя добра и мира.

Никто не знает сколько нам осталось, что будет завтра и куда мы идем. Дарить радость, любовь и тепло друг другу, реализуя себя на полную мощность прямо сейчас - вот главная идея нашего концепта. Станция Атлантида должна стать самым теплым, красивым и душевным местом на земле на эти три дня фестиваля. Ради тех, кто жив и в память тем, кого уже нет.

